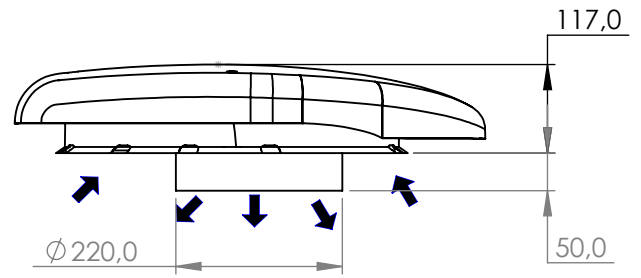
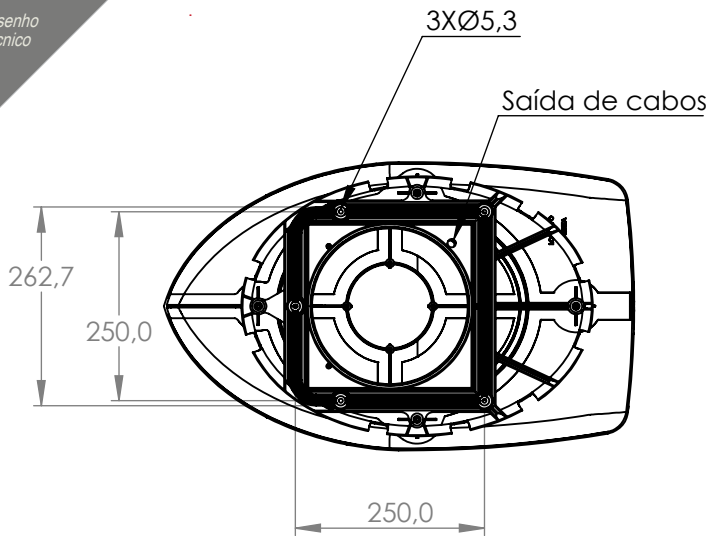
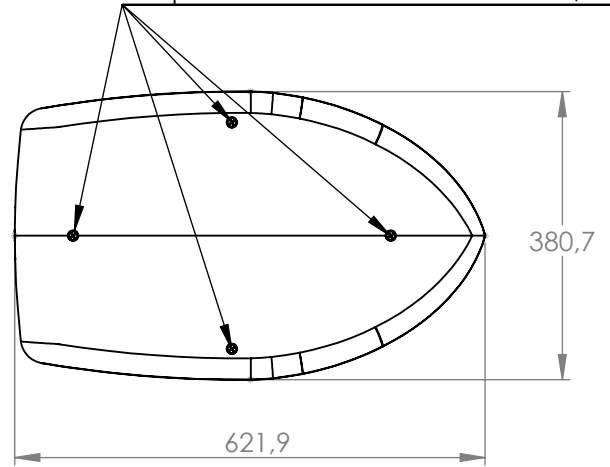


Technical
Drawing

Desenho
Técnico



Torque mínimo para fechamento= 1,5N/m
Torque máximo de fechamento= 2,5N/m



Technical
Specification

Especificação
Técnica

Imagem
Ilustrativa

